

ALTENE RP2 “service”

Il sistema è composto da : P27 Primer - N 300.25 (Nero) - N206.15 (Bianco)
Spessore totale del rivestimento = 2mm

Metodo di applicazione:

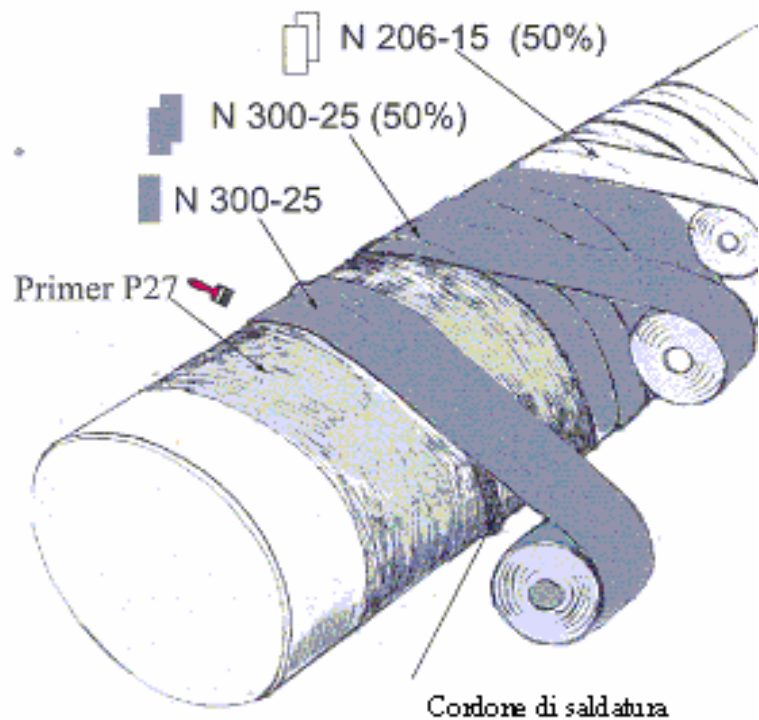
Primer

pennello, spray o altri dispositivi.

Consumo : 0,12 - 0,20 litri per mq.

Nastri

a mano o tramite macchine avvolgitrici con il 50% + 50% di sovrapposizione (2 strati + 2 strati).



Standard: ITALGAS LM442.1.

Temperatura d'esercizio: - 35°C + 85°C

Campo applicativo:

Il sistema è particolarmente idoneo per rivestire tubazioni con diametro fino a 600mm e per il rivestimento o la riparazione di giunti, curve e stacchi.

Il 300.25 è il nastro primario per la protezione dalla corrosione, esso associa alla buona adesività un'eccezionale conformabilità al manufatto da rivestire.

Il 206.15 è il nastro per la protezione meccanica del rivestimento, particolarmente idoneo in presenza di terreni aggressivi.

Si consiglia di setacciare il materiale di riempimento dello scavo.

Spessori disponibili:

300....	25 mils	206... 15 mils
	35	20
	40	30
	45	40
	50	